



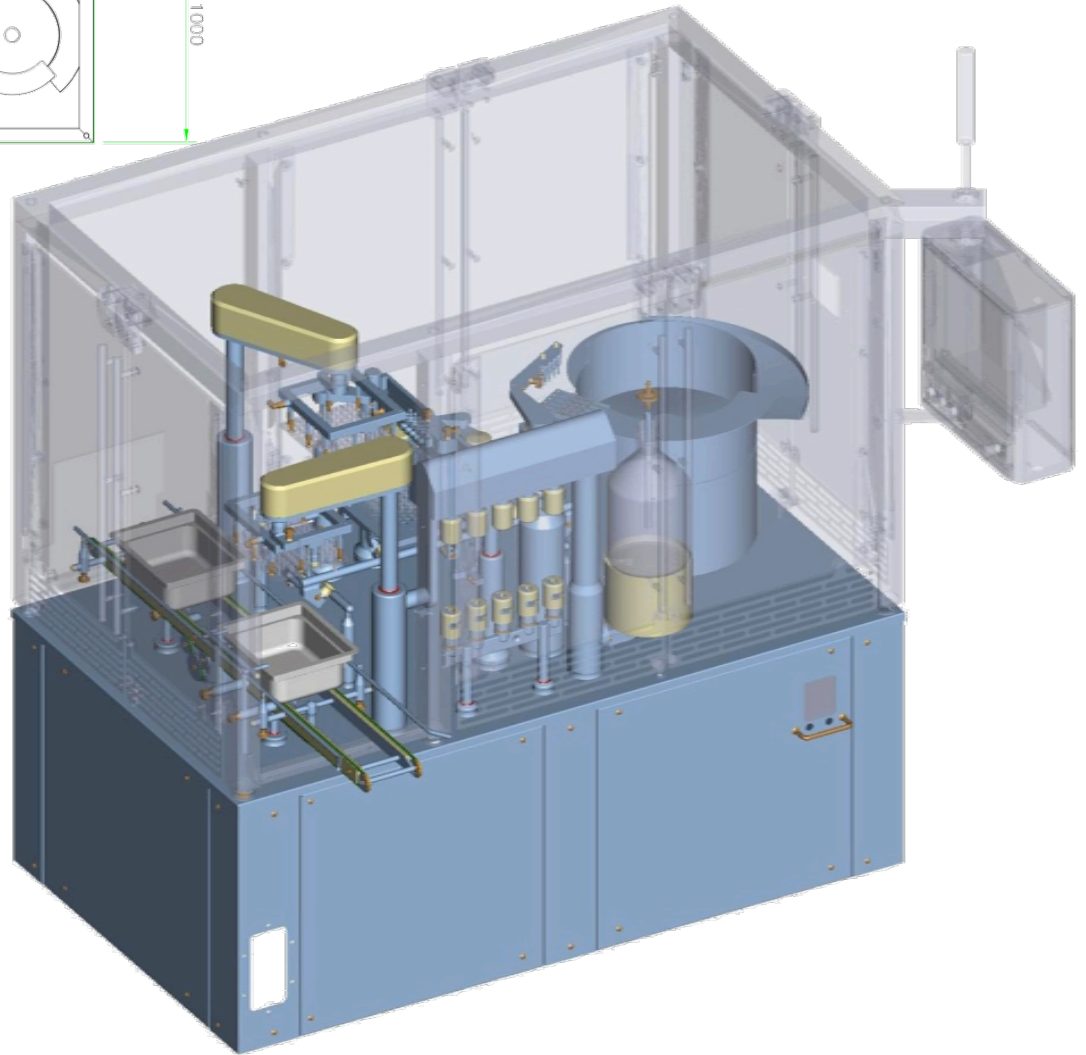
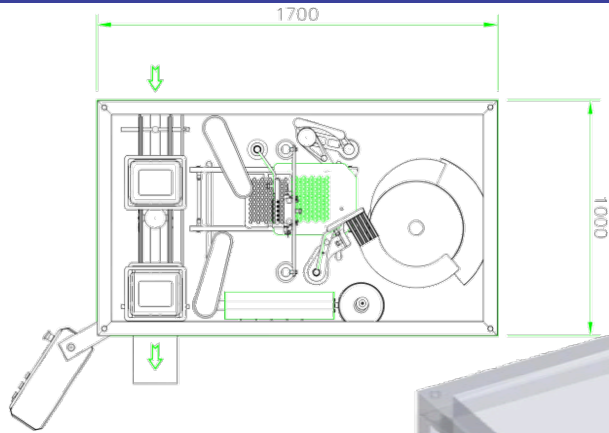
FSP 05 Automatic Syringe filler

new



Liquids
Solids
Creams
Packaging

Italian/English



FSP 05 Syringes filling & stoppering machine

Filling & stoppering machine for syringes into nest, BD Hypak or equivalent

- Controlled by servomotors, that means high flexibility and adaptation to the different product
- Filling with volumetric pumps (stainless-steel or ceramic), time pressure, peristaltic pumps
- CIP/SIP available for all type of filling system
- Inert gas flushing during filling and during stoppering; residual oxygen <1% can be achieved
- Exclusive system for stoppering under vacuum by means of a partial and quick format change
- Possibility to load tub coming from the left or the right side
- Possibility to unload on the left or on the right side
- Possibility to load and unload on the machine front
- Easy to be integrated in line with de packing and packing line
- Easy integration of LAF and RABS
- Easy to be integrated with isolators
- Easy format change
- 21 CFR Part 11 compliant

Riempitrice & tappatrice siringhe in nest tipo Hypak BD Hypak o equivalenti

- Gestita da servomotori che garantiscono alta flessibilità e capacità di trattare prodotti differenti
- Riempimento di tipo volumetrico con pompe (acciaio inox o ceramica), dosaggio tempo/pressione o pompe peristaltiche
- CIP/SIP disponibile per tutti i sistemi di riempimento
- Insufflaggio di gas inerte durante il riempimento e la tappatura; percentuale di ossigeno residuo <1%
- Sistema innovativo per tappatura con il vuoto mediante cambio formato rapido (parziale)
- Possibilità di carico dei tub che provengono dal lato destro o sinistro
- Possibilità di scarico sul lato sinistro o destro
- Possibilità di carico e scarico sul fronte macchina
- Facile integrazione in linea con de-packer e linee di confezionamento
- Facile integrazione di LAF e RABS
- Facile integrazione con isolatori
- Cambio formato facile
- In conformità con la norma 21 CFR Parte 11