

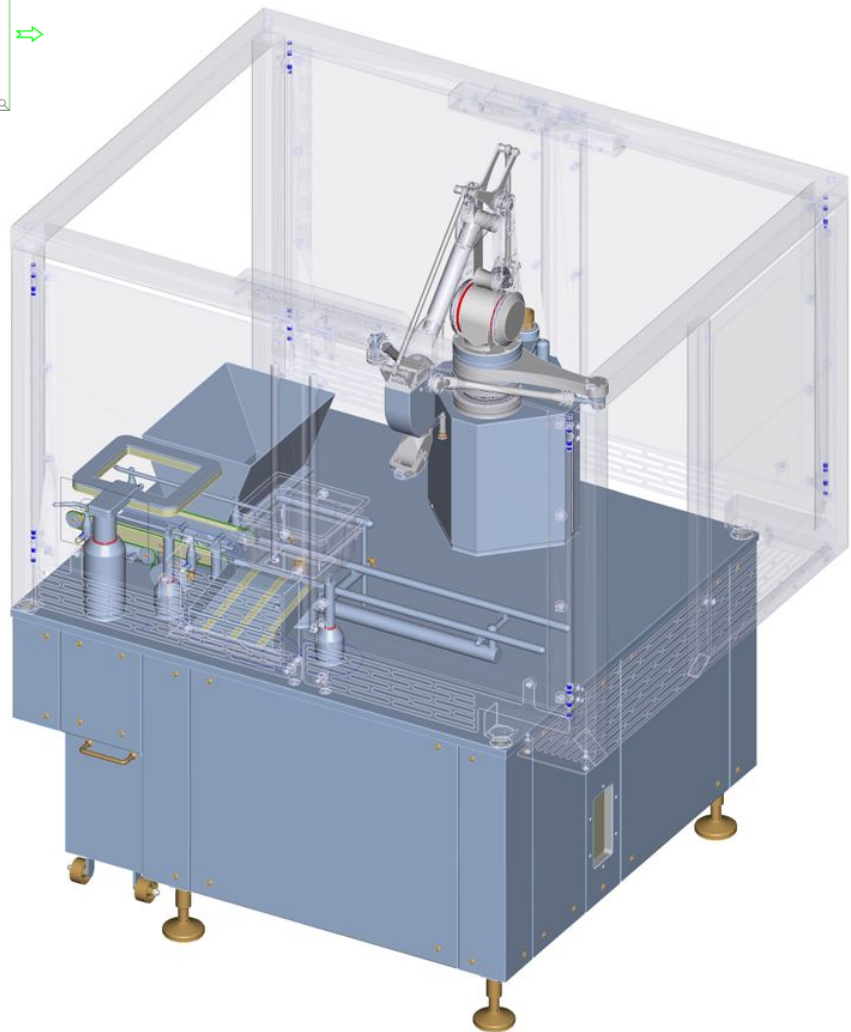
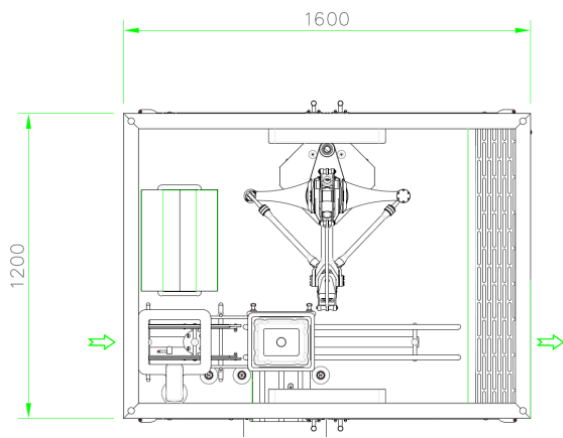
FREETUB 20 Automatic Delidding unit

new



Liquids
Solids
Creams
Packaging

Italian/English



FREETUB 20 | Automatic Deliding unit

Automatic Deliding Unit for opening sealed tubs

- Automatic loading of sealed tubs.
- Heating station to warm up tub's border.
- Robotized tub opening (deliding)
- Automatic discharge of the Tyvek lid
- Automatic discharge of the protective Tyvek sheet (or foam)
- Automatic transfer of the open tub to the filling machine; if necessary the tub can be rotated
- LAF module integrated on machine' frame

- **Unità di apertura automatica del Tub**
- Carico automatico del tub ancora sigillato
- Stazione di riscaldamento del bordo tub
- Stazione robotizzata per apertura del tub
- Scarico automatico della copertura in Tyvek
- Scarico automatico dello strato protettivo delle siringhe
- Trasferimento automatico del tub aperto alla riempitrice, con eventuale rotazione qualora necessaria.
- Modulo LAF integrato nella struttura macchina