



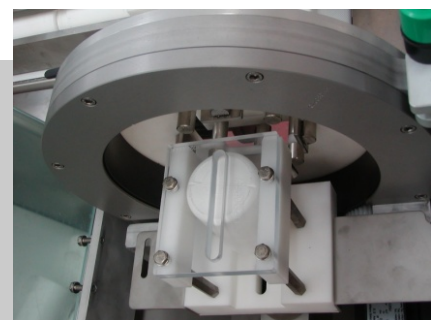
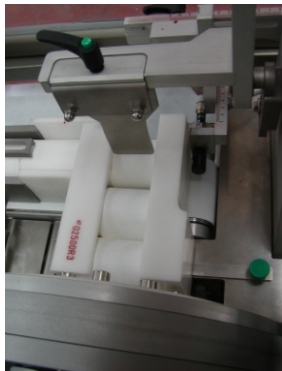
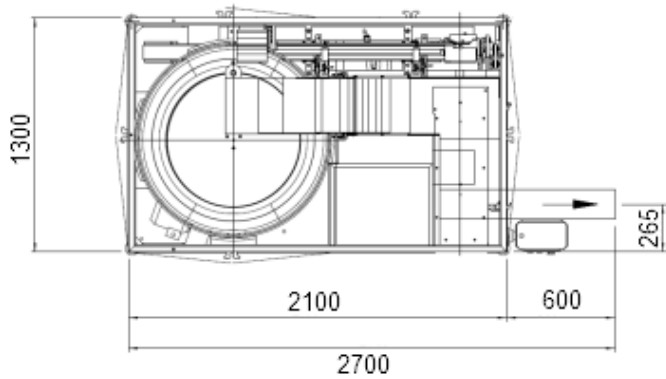
SIRIO 3 Compact Bottles Unscrambler



Liquids
Solids
Creams
Packaging

Italian/English

Layout



Tramoggia con 300 litri di capacità ed elevatore integrato nel basamento. Gruppo centrifugo di pre-orientamento equipaggiato con deflettori a sgancio rapido a formato.

300 litres integrated main hopper and belt elevator. Pre-orienting centrifugal device, equipped by a quick dismounting set of deflectors on size.

Dal nastro di accumulo, il gruppo di spinta guida i flaconi verso il sistema di sollevamento a doppia elica, che completa l'orientamento verticale dei flaconi.

From the buffer conveyor the pushing unit drives the bottles sideways up to the double helical twist which performs the final orientation with neck upwards.

Il Sirio 3 può essere equipaggiato con un sistema di orientamento per flaconi ovali e di un gruppo soffiatura ed aspirazione, per la pulizia interna dei flaconi.

Sirio 3 can be equipped by an universal turning device suitable for oval shape bottles and by the air blowing cleaning feature.