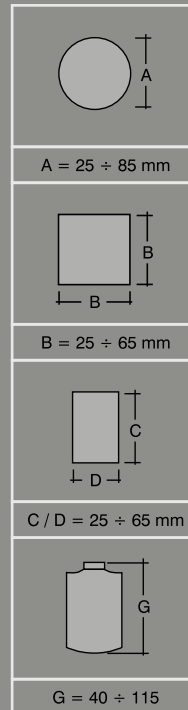


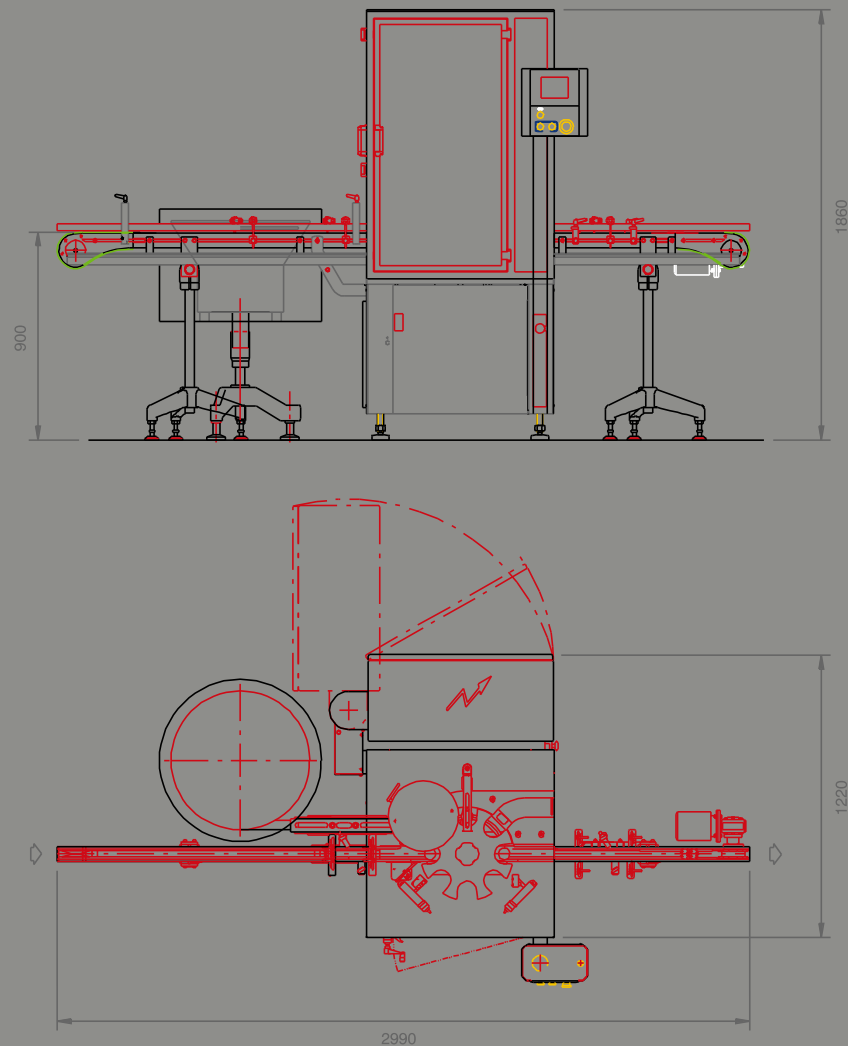
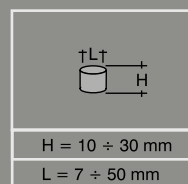
## ML 55 › Capping Machine

Dati tecnici	Technical data	
Velocità max (p/min)	Output (up to)	65 p/min
Potenza installata	Installed power	2,5 kW
Consumo aria	Air consumption (6bar)	100 NL/min (6bar)
Peso indicativo (netto/lordo)	Indicative weight (Net/Gross)	800/1000 kg approx.
Altezza entrata & uscita	Inlet & Discharge Height	900 mm +/- 50 mm

### Formato contenitori Bottle size range



### Formato chiusure Cap size range



I limiti di formato possono cambiare a seconda delle diverse applicazioni.

The change over size range can change in accordance with the different application.

Marchesini Group adatta costantemente i propri prodotti alle esigenze del mercato.

The Marchesini Group is continually updating their products to market needs.

Le specifiche tecniche qui riportate sono perciò suscettibili di cambiamento.

The technical specifications given here are therefore subject to change without prior notice or without liability.



QUALITY SYSTEM  
Certificate Nr. IT02/0409

**Marchesini Group S.p.A.**  
via Nazionale, 100 - 40065 Pianoro  
Bologna - Italy

tel +39 051 65 187 11 - fax +39 051 65 164 57  
info@marchesini.com - www.marchesini.com

Edition May 2006 - Printed by www.tipollografiafg.com



## ML 55

## Capping Machine



Liquids  
Solids  
Creams  
Packaging

Italiano / English

## ML 55 Macchina tappatrice

Macchina tappatrice automatica a movimento alternato, equipaggiata con un gruppo di tappatura. Adatta alla chiusura di **flaconi sia in vetro che in plastica**, è prodotta in tre varianti:

- ▶ **ML55V**  
per applicazione di una capsula a vite (con motore brushless)
- ▶ **ML55T**  
per applicazione di un tappo a pressione
- ▶ **ML55R**  
Riawitatrice per capsule a vite (con motore brushless)

Grazie al design estremamente compatto, si presta ad essere inserita in qualsiasi ambiente, anche in spazi ridotti.

Molto versatile e di facile gestione, è stata studiata per il settore farmaceutico e cosmetico.

Cambio formato estremamente semplice e rapido, grazie ad un ridotto numero di pezzi. Due nastri di trasporto, uno per l'ingresso ed uno per l'uscita dei flaconi, completi di guide regolabili ed a velocità variabile.

Progettata nel pieno rispetto della normativa GMP, è caratterizzata da:

- **massima accessibilità della zona di lavoro**
- **estrema cura dei particolari per facilitare la pulizia**



La giostra ad 8 alveoli provvede al trasporto dei flaconi, ed è dotata di frizione meccanica di sicurezza.

The carousel has cavities to foresee the bottle transport, and is equipped with a security mechanical clutch.



Nella versione ML55V, l'avvitamento avviene tramite motore brushless con parametri gestiti da PLC.

Nella versione ML55T, la tappatura a pressione avviene tramite cilindro pneumatico (come optional è disponibile una valvola proporzionale per variare la pressione da PLC).

On the ML55V, the screwing function is carried out by a brushless motor with parameters managed by a PLC.

On the ML55T, the pressure cap application is carried out by a pneumatic cylinder. (Proportional valve is available as an option to variate the PLC pressure)



Gli organi meccanici e la zona di lavoro sono nettamente separati, per rispettare la normativa GMP.

To comply with the GMP Norm, the mechanical parts and the working area is completely separate.

Il piano macchina è in acciaio INOX con angoli arrotondati.

Il piano di scorrimento flaconi è a 200 mm dal piano macchina, per consentire una facile pulizia.

The machine frame is made in Stainless Steel and has a round corner.

The level of bottle transfer is 200mm from the machine level, to allow ease of cleaning.

## ML 55 Capping Machine

Automatic capping machine, alternative movement, equipped with one plugging unit. Suitable **for closing bottles in glass or plastic**, is produced in three variable types:

- ▶ **ML55V**  
Screw cap application (with brushless motor)
- ▶ **ML55T**  
Pressure cap application
- ▶ **ML55R**  
Retorquer version for Screw cap (with brushless motor)

Extremely compact design, for the easy installation in any environment. Very versatile and easily managed, built specifically for the pharmaceutical and cosmetic market in mind.

Thanks to the reduced number of parts, the change over format is easy and quick.

Two tabletop conveyors, one for vial infeed and one for vial discharge, complete with adjustable guides. The machine belts have a variable speed.

To comply with the GMP Directives, it is characterised by:

- **Maximum accessibility of the working area**
- **Maximum care of parts to facilitate cleaning**